



Für eine nachhaltige, gesunde und langlebige Akustiklösung nach neusten Brandschutzstandards und mit hervorragender Schallabsorption.

>> **Service**

- Persönliche Beratung bieten wir Ihnen über unser Infotelefon.

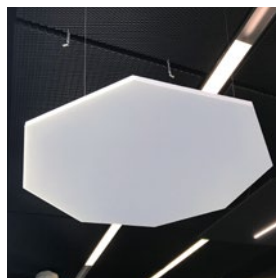
pinta acoustic gmbh  
Otto-Hahn-Straße 7  
82216 Maisach, Germany  
info +49 (0)8141.88 88-0  
fax +49 (0)8141.88 88-555  
[www.pinta-acoustic.de](http://www.pinta-acoustic.de)



### **Funktionalität und Gestaltung in einem – das Deckensegel Pinta FLOAT POLAR**

Mit dem Pinta FLOAT POLAR Deckensegel können notwendige technische Vorgaben mit hoher gestalterischer Freiheit individuell umgesetzt werden. Mit zwei Materialstärken sind die rahmenlosen Deckensegel trotz des geringen Produktgewichts flächenstabil und einfach revidierbar. Neben den Standardabmessungen ermöglichen variable Freiformen die optimale Anpassung an alle Raumzuschnitte. Zusätzlich lassen sich technische Ausstattungen einfach integrieren.

Mit der Entwicklung von Pinta POLAR wird ein materialreines Sandwichelement aus PET verwendet, das 100% recyclingfähig in den Rohstoffkreislauf zurückgeführt werden kann. Schadstoffarm und atmungsaktiv erfüllt es die Anforderungen des Oeko-Tex Standards 100 Klasse 1.



### **>> Kennen Sie schon die Alternative?**

- pinta Deckensegel BALANCE POLAR
- pinta ARTWORK POLAR
- pinta Absorber LINEAR POLAR

- pinta PLANO POLAR
- pinta WHITELINE POLAR
- pinta PLUG & PLAY POLAR



### Produktvorteile

- \_ Maximalformat 2.500 x 1.250 mm
- \_ jedes Format, bis zum Maximum, aufpreisfrei
- \_ Absorberklasse  $\alpha_w$  1,0 (40 mm)
- \_ Geringes Gewicht, max. 9 kg / Stck.
- \_ nur 4 Montagepunkte
- \_ Montagesysteme: Seilabhänger
- \_ Ausschnitte sind möglich
- \_ Verpackung bleibt bis zur Endreinigung am Segel
- \_ Einsatz bei Betonkernaktivierung sehr gut geeignet
- \_ Varianten für Wandmontage herstellbar
- \_ Oeko-Tex-Standard 100 - Klasse 1 / schadstofffrei
- \_ individuelle Farbgestaltung möglich
- \_ Eckausführung mit 20 mm Radius oder 10 mm Fase

### Farben

Das pinta FLOAT Deckensegel ist in folgender Farbe verfügbar:

- \_ weiß
- \_ Farbbeschichtung ähnlich RAL oder NCS auf Anfrage

### Dicke

20 mm oder 40 mm

### Brandanforderungen

- \_ Brandklassifiziert nach EN ISO 13501 –  
B-s1, d0 bis 20 mm bzw. B-s2, d0 bis 40 mm
- \_ Nachhaltig – LEED und DGNB

Das amerikanische LEED-Modell ist ein international anerkanntes Zertifizierungssystem und steht mit seiner Abkürzung für „Leadership in Energy and Environmental Design“. Seit den frühen 2000er-Jahren setzt dieses Verfahren weltweit Maßstäbe bei der Entwicklung und Planung sogenannter »Green Buildings«, also ökologisch extrem leistungsstarker Gebäude.

Das Verfahren steht mit seinen Standards für Bewusstsein, Effizienz und gesunde Nutzungsparameter – sowohl bei gewerblich wie privat genutzten Gebäuden. Der Begriff »Green« wird unter den Aspekten der nachhaltigen Kosteneffizienz, Zukunftsverantwortung und Umweltfreundlichkeit zum wertigen Image-Bestandteil besonders vorausschauender Unternehmen.

Das Deutsche Gütesiegel Nachhaltiges Bauen, kurz DGNB, ist das erste ganzheitliche Bewertungssystem für Nachhaltigkeitsaspekte im Bauwesen. Es bietet die Möglichkeit Bauwerke bereits in der Planung nach ökologischen, ökonomischen, funktionalen und technischen Kriterien zu optimieren.

Durch seinen reinen Materialaufbau ist pinta FLOAT POLAR ein wertvoller Beitrag für die Realisierung Ihres Gebäudes. pinta FLOAT POLAR ist formaldehydfrei, sortenrein, ohne chemische Zusätze und zu 100% recyclingfähig.

Griffstabile Farbbeschichtung der Sichtseiten inkl. Kanten mit emissions- und schadstoffarmer Beschichtung – pinta pearls – in RAL- oder NCS-Farben auf Anfrage. Reinigungsempfehlungen lt. Datenblatt: Einbau- und Pflegerichtlinien pinta Absorber.

## >> Hinweis

Wenn Bohren in betonkernaktivierten Decken nicht möglich ist, können die pinta Deckensegel mit dem geprüften Montagesystem pinta STICK IT, in Kombina-

tion mit Befestigungsset mit Stahlseil, an der Rohdecke verklebt werden.

**Produktdaten pinta POLAR**

EIGENSCHAFT	
Inhaltsstoffe	100 % Polyester
Rohdichte	40 kg/m <sup>3</sup> ±15 %
Baustoffklasse EN 13501	Euroklasse B
Materialfarbe	weiß
Maximale Breite	1.250 mm
Maximale Länge	2.500 mm
Farbbeschichtung	individuell möglich
Oberflächengestaltung	individuell bedruckbar
Brandverhalten EN ISO 13501	B-s1, d0 (20 mm) B-s2, d0 (40 mm)
Brandverhalten DIN 4102	entspricht B1 schwer entflammbar
Langzeit-Temperaturstabilität	70 °C

- \_ brandzertifiziert nach EN ISO 13501 – B-s1, d0 bis 20 mm bzw. B-s2, d0 bis 40 mm
- \_ sehr gute akustische Eigenschaften

**Langlebig**

- \_ schwerentflammbar
- \_ langzeittemperaturbeständig bis 70°C
- \_ dauerhaft UV-stabil
- \_ kondensattolerant
- \_ resistent gegen Ungezieferbefall
- \_ resistent gegen Schimmelbefall

**Individuelle Farbgestaltung**

- \_ individuell bedruckbar
- \_ Oberfläche beschichtbar nach RAL oder NCS

**Abfallfrei**

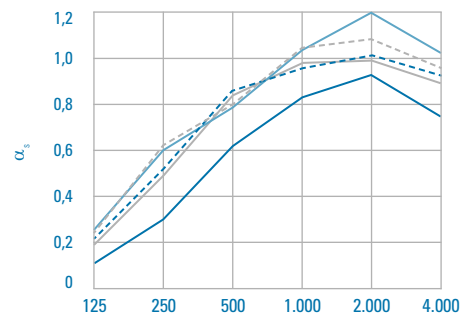
Die Deckensegel pinta Float POLAR sind auch in der Produktion ökologisch, d.h., sie werden weitestgehend abfallfrei hergestellt: Zuschnittreste der Aluminiumprofile und Absorberplatten von pinta POLAR werden sortenrein gesammelt und der Wiederverwertung zugeführt.

**Gesund**

- \_ verarbeitungsfreundlich
- \_ hautsympathisch
- \_ allergikerfreundlich
- \_ geruchsarm
- \_ toxikologisch unbedenklich
- \_ angenehme Handhabung ohne Jucken und Kratzen
- \_ atmungsaktiv
- \_ diffusionsoffen
- \_ frei von Mineralfaserstaub
- \_ frei von Formaldehyd
- \_ Oeko-Text Standard 100 Klasse 1
- \_ sortenrein zu 100% recyclebar

**Akustikeigenschaften: Deckensegel FLOAT POLAR**

Schallabsorptionsgrad  $\alpha_s$  (Dicke 20 mm) in Oktavschritten nach DIN EN ISO 354



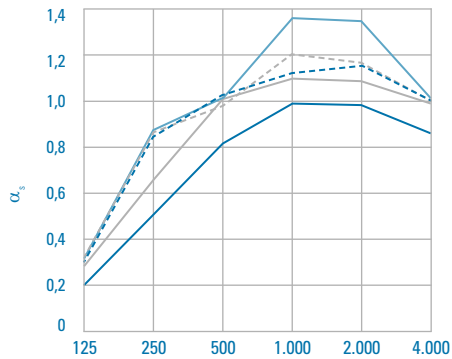
Deckenhohlraum	125 Hz	250 Hz	500 Hz	1.000 Hz	2.000 Hz	4.000 Hz
Deckenhohlraum 0 mm	$\alpha_s$ 0,13	0,30	0,62	0,83	0,91	0,76
Deckenhohlraum 100 mm	$\alpha_s$ 0,19	0,46	0,83	0,96	0,98	0,88
Deckenhohlraum 200 mm	$\alpha_s$ 0,22	0,56	0,85	0,94	1,02	0,92
Deckenhohlraum 300 mm	$\alpha_s$ 0,24	0,62	0,80	1,06	1,10	0,97
Deckenhohlraum 500 mm	$\alpha_s$ 0,25	0,60	0,79	1,07	1,20	1,02

**>> Hinweis**

Die pinta acoustic arbeitet und entwickelt weiter an Produkten und Lösungsansätzen für individuelle Akustiklösungen.

### Akustikeigenschaften: Deckensegel FLOAT POLAR

Schallabsorptionsgrad  $\alpha_s$  (Dicke 40 mm) in Oktavschritten nach DIN EN ISO 354



Deckenhohlraum 0 mm						
— $\alpha_s$	0,20	0,47	0,82	0,97	0,95	0,86
Deckenhohlraum 100 mm						
- - - $\alpha_s$	0,27	0,65	1,01	1,10	1,09	0,99
Deckenhohlraum 200 mm						
· · · $\alpha_s$	0,29	0,82	1,10	1,12	1,16	1,03
Deckenhohlraum 300 mm						
- · - $\alpha_s$	0,33	0,84	0,97	1,20	1,17	1,03
Deckenhohlraum 500 mm						
— $\alpha_s$	0,33	0,85	1,02	1,37	1,35	1,08

### Montageempfehlung

#### pinta Deckensegel FLOAT POLAR

Das pinta Deckensegel Float POLAR besteht aus rahmenlosen Akustikerelementen mit einer Dicke von 20 mm oder 40 mm und rückseitig angebrachten Montageprofilen. Das Deckensegel kann mit herkömmlichen bauaufsichtlich zugelassenen Unterkonstruktionsmaterialien abgehängt werden.

pinta empfiehlt die Abhängung mit pinta Befestigungskit mit Stahlseilen. An der Rückseite des Deckensegels befinden sich zwei vormontierte Montageprofile. Mit Hilfe dieser Profile kann das Deckensegel leicht revidierbar abgehängt werden.

pinta acoustic weist ausdrücklich darauf hin, dass das pinta Deckensegel FLOAT POLAR bei einer nicht waage-

rechten Montage bauseits gegen Verschiebung gesichert werden muss.

Das rahmenlose pinta Deckensegel FLOAT POLAR ist nicht für eine Abhängung Stoß an Stoß zu empfehlen. Das pinta Deckensegel FLOAT POLAR ist mit sauberen Handschuhen (Baumwolle) zu montieren und zu revidieren.

Für die Montage eines Deckensegels wird ein Befestigungsset benötigt. pinta acoustic bietet ein Seilbefestigungsset mit den alternativen Längen 500 und 2000 mm an.

Ausschnitte im pinta FLOAT POLAR Deckensegel sollten im Regelfall werkseitig hergestellt werden. Bauseitige Ausschnitte sind mittels Stichsägeblatt ohne Zahnung, z.B. Bosch T113A, herstellbar.

Die Schnittkanten müssen durch einen bauseitigen Rahmen abgedeckt sein, das Gewicht von Einbauten ist zwingend in die Rohdecke abzuleiten.

#### pinta Befestigungskit mit Stahlseilen für Deckensegel FLOAT POLAR (nicht im Lieferumfang enthalten)

Das pinta Befestigungsset mit Stahlseilen für das Deckensegel FLOAT POLAR ist als Unterkonstruktion bzw. Montagemittel für Befestigungen der Segel in Abhängigkeit vom Dübel (nicht im Lieferumfang enthalten) an allen Decken geeignet.

Das Befestigungsset mit Stahlseilen besteht aus:

- 4 Stück Deckenbefestiger M13x10 mit Bohrung 6,5
  - 4 Stück Schraubkappe M13x10
  - 4 Stück Drahtseil, Durchmesser 1,0 mm mit Nippel verpresst, Seilende verzinkt, Länge 500 mm
  - 4 Stück Drahtseilhalter M5
  - 4 Stück Zahnscheibe M5
  - 4 Stück Sechskantschraube M5x8
  - 4 Stück Drahtseilhalter L-35/20
- inkl. Verpackung

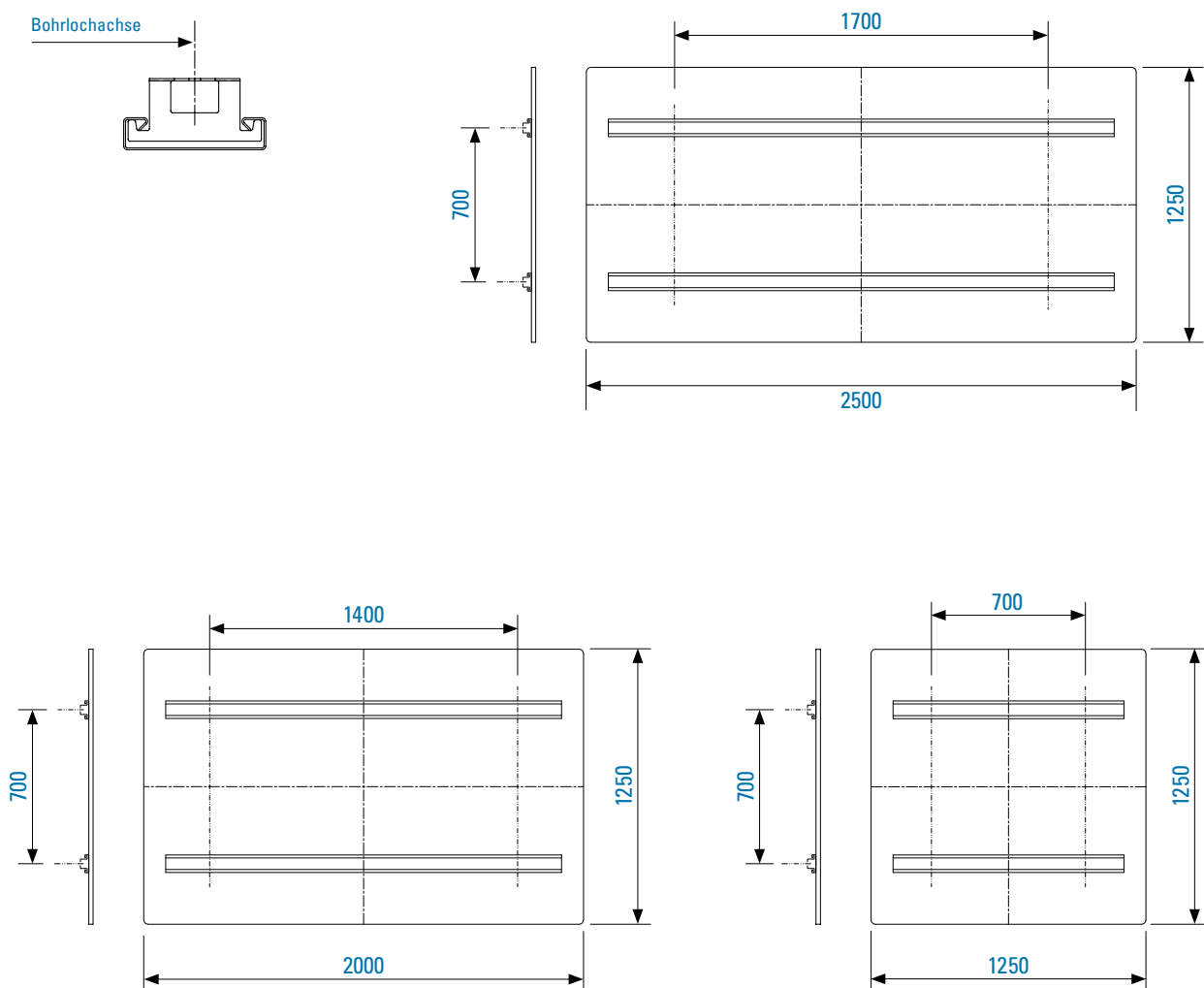
### >> Hinweis

Anstelle der Dübelbefestigung besteht die Möglichkeit einer Klebmontage direkt an der Betondecke.

pinta STICK IT ist geprüft und zugelassen. Details entnehmen sie bitte unserem gleichnamigen Produktdatenblatt.

Maßangaben für das Einmessen der Bohrlöcher zur Montage der Deckensegels FLOAT POLAR mittels Seilabhängiger.

Achtung: Alle Maßangaben beziehen sich auf Segelaußenkante bzw. Bohrlochachse!

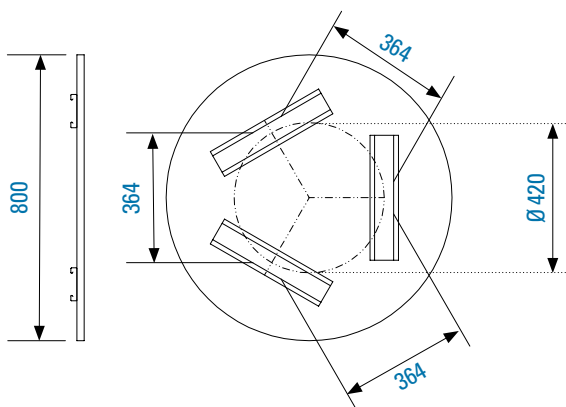
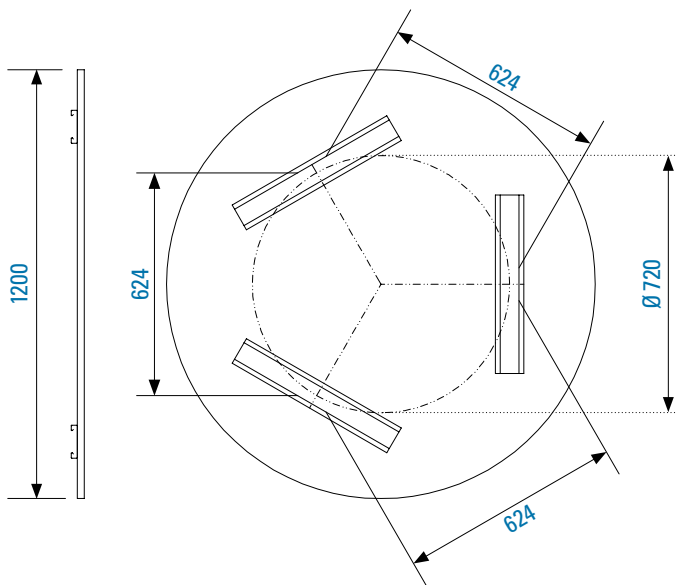


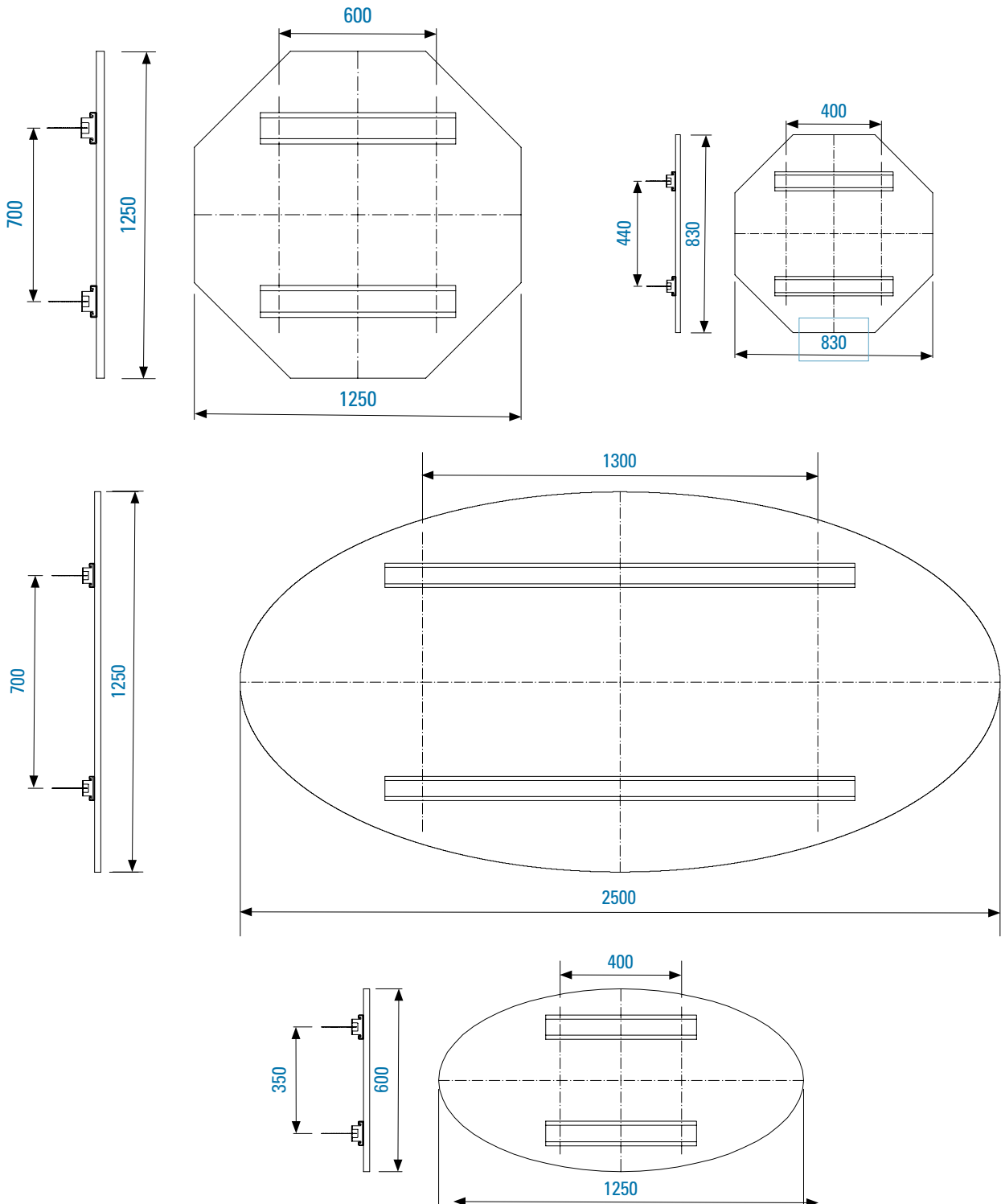
>> **Hinweis**

Die Angaben über unsere Produkte entsprechen unseren heutigen Kenntnissen und Erfahrungen. Der Inhalt ist aufgrund der Vielfältigkeit der Anwendungsmöglichkeiten stets unverbindlich und stellt insbeson-

dere keine Zusicherung von Eigenschaften dar. Dies gilt auch für etwa bestehende Schutzrechte Dritter. Technische Änderungen, die dem Fortschritt dienen, behalten wir uns vor.

Es ist darauf zu achten, dass die Seilabhänger lotrecht an 3 Montagepunkten angebracht werden, ein Zusammenspannen der Abhängeseile auf einen Abhängepunkt wird nicht empfohlen, dies erfordert eine zusätzliche Montagekonstruktion.

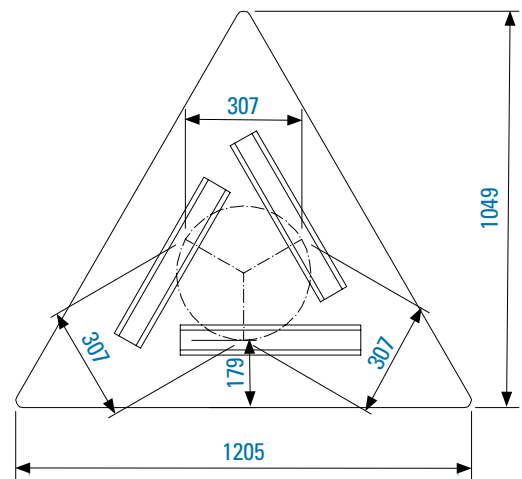
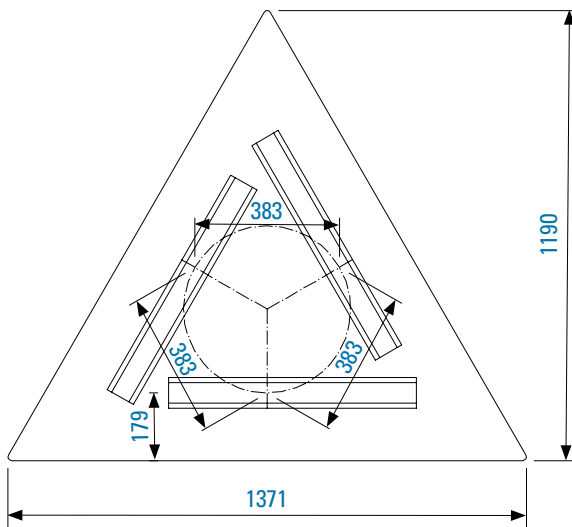
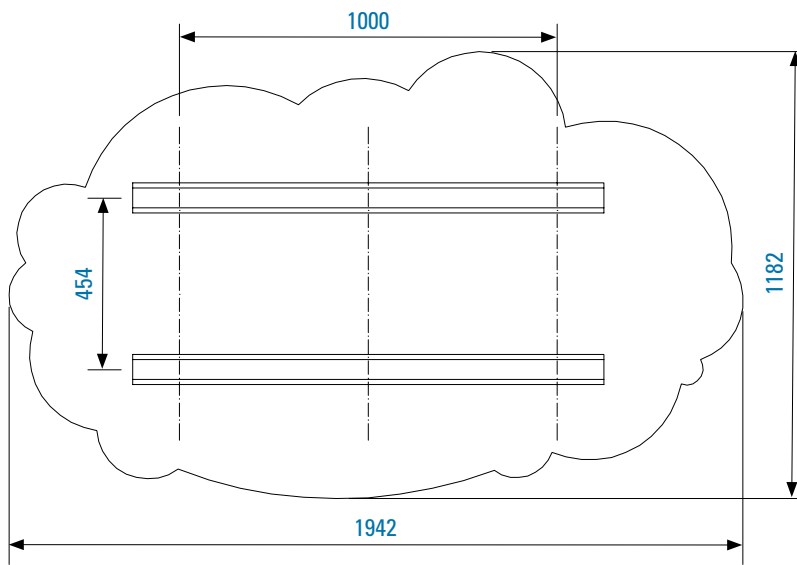






# pinta FLOAT POLAR

[9/10]



## Checkliste

### Material

Das pinta Deckensegel FLOAT POLAR besteht aus einem rahmenlosen Akustikelement mit einer Dicke von 20 mm oder 40 mm und rückseitig angebrachten Montageprofilen. Die Sichtseite des Akustikelements ist weiß; die Montageprofile sind Aluminium pressblank.

### Abmessungen

- 2.500 x 1.250 mm
- 2.000 x 1.250 mm
- 1.250 x 1.250 mm
- \_ Ø 1.200 mm
- \_ Ø 800 mm
- \_ 1200 mm / 1370 mm Dreieck
- \_ 830 x 830 mm / 1250 x 1250 mm Achteck
- \_ 1200 x 600 mm / 2500 x 1250 mm Ellipse
- \_ 1200 x 1950 mm Wolke

### Farbbeschichtung

- Farbbezeichnung \_\_\_\_\_  
pinta Pearls inkl. Kantenbeschichtung

### Dicke

- 20 mm
- 40 mm

### Eckausführung

- \_ Radius 20 mm
- \_ Fase 10 mm

### Befestigung

- Befestigungsset mit Stahlseilen bestehend aus:
  - 4 Stück Deckenbefestiger M13x10 mit Bohrung 6,5
  - 4 Stück Schraubkappe M13x10
  - 4 Stück Drahtseil, Durchmesser 1,0 mm mit Nippel verpresst, Seilende verzinkt, Länge 500 mm
  - 4 Stück Drahtseilhalter M5
  - 4 Stück Zahnscheibe M5
  - 4 Stück Sechskantschraube M5x8
  - 4 Stück Drahtseilhalter L-35/20inkl. Verpackung
- Variante:
  - 4 Stück Stahlseile, Durchmesser 1,0 mm mit Nippel verpresst, Seilende verzinkt, Länge 2000 mm
- Variante zur Dübelmontage:
  - Befestigung an der Rohdecke mit Klebesystem pinta STICK IT

>> | **Kontakt / Anfrage**

Firmenstempel:

Menge:

pinta acoustic gmbh  
Otto-Hahn-Straße 7  
82216 Maisach, Germany  
phone +49 (0)8141. 88 88-0  
fax +49 (0)8141. 88 88-555  
e-mail: info@pinta-acoustic.de