

QUADROLINE von pinta acoustic: Das Flaggschiff der Streckmetalldecken bietet weit mehr als nur akustische Hochleistung für die Decke. Lüftungselemente für die Klimatisierung und ein Leuchtenprogramm geben dem Deckensystem den letzten Schliff.

**>> Service**

- Persönliche Beratung bieten wir Ihnen über unser Infotelefon.

pinta acoustic gmbh  
Otto-Hahn-Straße 7  
82216 Maisach, Germany  
info +49 (0)8141.88 88-0  
fax +49 (0)8141.88 88-555  
[www.pinta-acoustic.de](http://www.pinta-acoustic.de)



### **QUADROLINE – die Komplettlösung für Akustik, Lüftung und Licht**

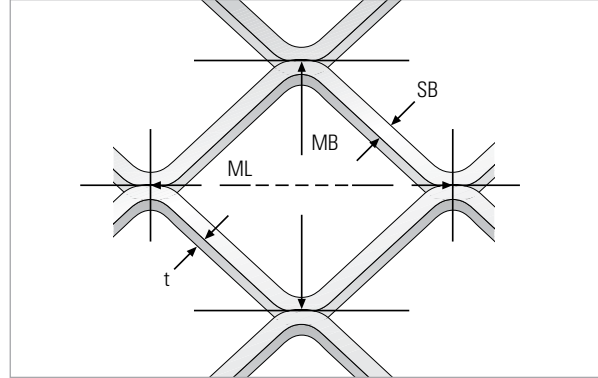
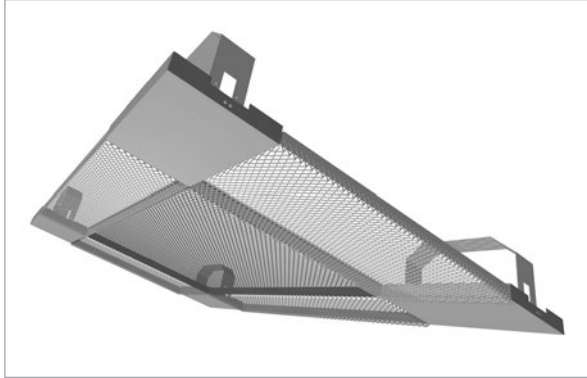
Das innovative, akustisch wirksame Kompletdecken-system wird höchsten optischen und technischen An-sprüchen gerecht. QUADROLINE besteht aus Streck-metallkassetten, die mit der hochabsorbierenden, mine-ralfaserfreien KASSETTENEINLAGE aus geschäumtem Melaminharz ausgerüstet sind. In die Deckenelemente können sowohl Leuchten als auch Belüftungselemente integriert werden.

Die akustische Leistung der QUADROLINE lässt sich durch eine variable Stärke der Auflage PLANO A2 an-passen.



### **>> | Kennen Sie schon die Alternative?**

- pinta SQUARELINE
- pinta EXPANDEDLINE
- pinta EXPANDEDLINE Medium



### Produktvorteile

- Gestaltungsfreiheit durch vielfältige Kombinationsmöglichkeiten in Funktion und Design
- Vereinfachung von Planung und Montageausführung durch Komplettlösung aus einer Hand
- einfache Revisionsfähigkeit
- Reduzierung der Gesamtkosten durch multifunktionales Abhängeelement (integrierte Leuchten bzw. Lüftungselemente)
- individuelle Schallabsorption durch variable Akustikeinlagen
- individuelle Materialien möglich

### Abmessungen

Rastermaße: 1.250 x 1.250 mm

Knotenelement: 207 x 207 mm

Tragfeldkassette: 1.041 x 206 mm

Großfeldkassette: 1.040 x 1.040 mm

### Produktdaten QUADROLINE

Eigenschaft	Wert
Grundmaterial	verzinktes Streckmetall
Farbe	RAL 9006 andere Farben nach RAL möglich
Brandverhalten DIN EN 13501	A2-s1, d0 ohne Auflage A2-s2, d0 mit Auflage
pinta KASSETTENEINLAGE	Dicke: 5 mm andere Dicken möglich (PLANO A2)
Gewicht	3,30 - 4,90 kg/m <sup>2</sup>
Maschenlänge [ML]	10 mm
Maschenbreite [MB]	7,10 mm
Stegbreite [SB]	1,50 mm
Materialstärke [t]	1,00 mm
freier Querschnitt	57,70 %

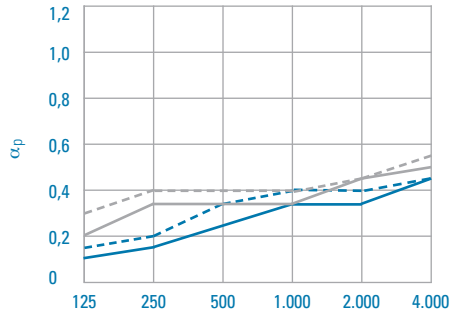
>> **Kontakt / Anfrage**

---



---

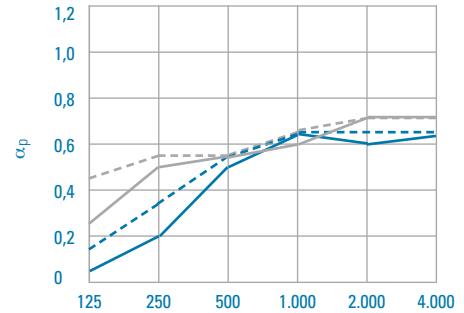
Schallabsorptionsgrad  $\alpha_p$ , pinta QUADROLINE mit pinta KASSETTENEINLAGE (d = 5 mm) als geschlossene Decke\*, nach DIN EN ISO 11654



Deckenhohlraum 100 mm						
$\alpha_p$	0,10	0,15	0,25	0,35	0,35	0,45
Deckenhohlraum 200 mm						
$\alpha_p$	0,15	0,20	0,35	0,40	0,40	0,45
Deckenhohlraum 300 mm						
$\alpha_p$	0,20	0,35	0,35	0,35	0,45	0,50
Deckenhohlraum 500 mm						
$\alpha_p$	0,30	0,40	0,40	0,40	0,45	0,55

\* Wand-zu-Wand Lösung.

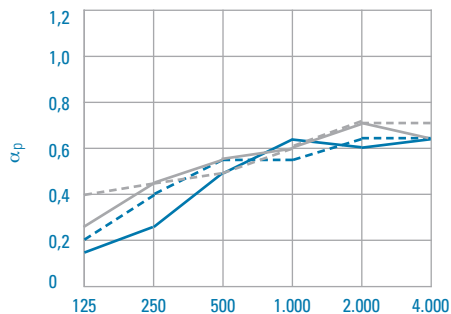
Schallabsorptionsgrad  $\alpha_p$ , pinta QUADROLINE mit pinta PLANO A2 (d = 10 mm) als geschlossene Decke\*, nach DIN EN ISO 11654



Deckenhohlraum 100 mm						
$\alpha_p$	0,05	0,20	0,50	0,65	0,60	0,65
Deckenhohlraum 200 mm						
$\alpha_p$	0,15	0,35	0,55	0,65	0,65	0,65
Deckenhohlraum 300 mm						
$\alpha_p$	0,25	0,50	0,55	0,60	0,70	0,70
Deckenhohlraum 500 mm						
$\alpha_p$	0,45	0,55	0,55	0,65	0,70	0,70

\* Wand-zu-Wand Lösung.

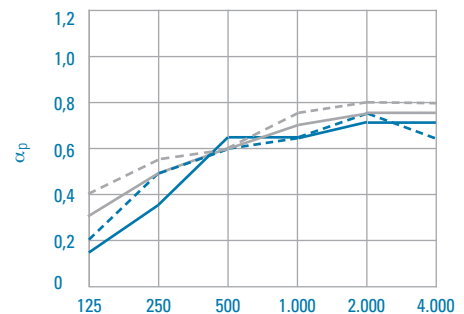
Schallabsorptionsgrad  $\alpha_p$ , pinta QUADROLINE mit pinta PLANO A2 (d = 15 mm) als geschlossene Decke\*, nach DIN EN ISO 11654



Deckenhohlraum 100 mm						
$\alpha_p$	0,15	0,25	0,50	0,65	0,60	0,65
Deckenhohlraum 200 mm						
$\alpha_p$	0,20	0,40	0,55	0,55	0,65	0,65
Deckenhohlraum 300 mm						
$\alpha_p$	0,25	0,45	0,55	0,60	0,70	0,65
Deckenhohlraum 500 mm						
$\alpha_p$	0,40	0,45	0,50	0,60	0,70	0,70

\* Wand-zu-Wand Lösung.

Schallabsorptionsgrad  $\alpha_p$ , pinta QUADROLINE mit pinta PLANO A2 (d = 20 mm) als geschlossene Decke\*, nach DIN EN ISO 11654



Deckenhohlraum 100 mm						
$\alpha_p$	0,15	0,35	0,65	0,65	0,70	0,70
Deckenhohlraum 200 mm						
$\alpha_p$	0,20	0,50	0,60	0,65	0,75	0,65
Deckenhohlraum 300 mm						
$\alpha_p$	0,30	0,50	0,60	0,70	0,75	0,75
Deckenhohlraum 500 mm						
$\alpha_p$	0,40	0,55	0,60	0,75	0,80	0,80

\* Wand-zu-Wand Lösung.

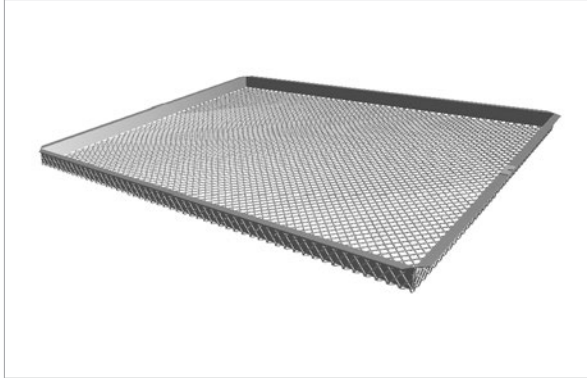
>> Kontakt / Anfrage

---

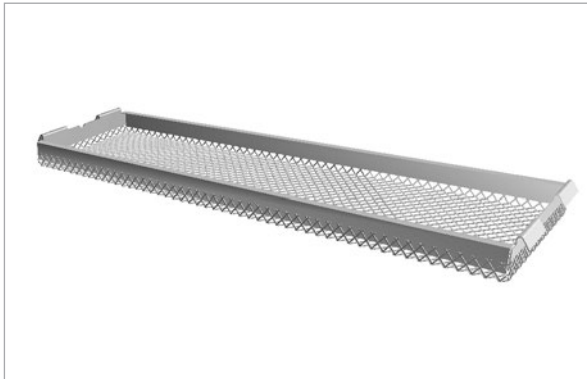


---

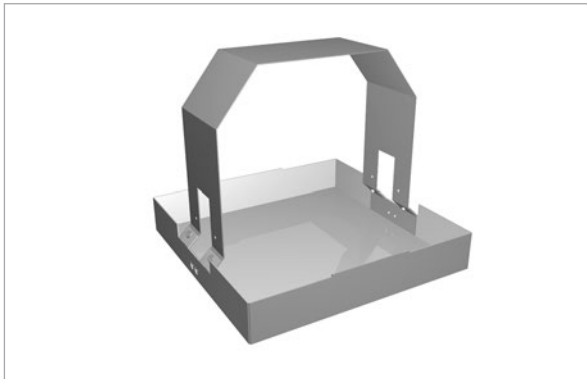




Großfeldkassette



Tragfeldkassette



Knotenelement

### Montageempfehlung

Montage eines Unterkonstruktionsrasters bestehend aus handelsüblichen CD-Profilen mittels Nonius-Abhänger im Achsabstand von 1.250 mm. Der Kreuzverbund des Rasters wird mittels Kreuzschnellverbindern bzw. Ankerwinkeln gegen Verschiebung gesichert. Die Knotenelemente werden werkseitig mit eingenietetem Bügel geliefert. In die Knoten integrierte Leuchten oder Lüftungsauslässe werden vormontiert. Durch die Unterkonstruktion ist zu gewährleisten, dass die Knotenpunkte drucksteif und seitenstabil abgehängt sind. Bei der Knotenelementausführung mit integrierter Leuchte können die elektrischen Anschlüsse mittels Steckverbinder vom Deckenverleger – ab dem Vorschaltgerät der Leuchte – übernommen werden. Bei der Verlegung als Deckensegel ist unbedingt darauf zu achten, dass die Unterkonstruktion im Bereich der Knotenelemente, welche die Ecken des Segels beschreiben, mit einem Abhänger verstärkt werden muss. Die Tragfeldkassette mit integrierter pinta KASSETTENEINLAGE wird in die Knotenelemente eingehängt. Die Richtungsfixierung der Kassetten ist durch eine Markierung an der stirnseitigen Kantung werkseitig vorgegeben. In die frei bleibenden Quadrate werden die Großfeldkassetten mit integrierter pinta KASSETTENEINLAGE eingesetzt (Richtungsmarkierung wie bei den Tragfeldkassetten). Zur Montage dürfen nur bauaufsichtlich zugelassene Befestigungsmaterialien verwendet werden. Sämtliche Befestigungsmaterialien sowie die Unterkonstruktion aus CD-Profilen sind nicht im Lieferumfang enthalten.

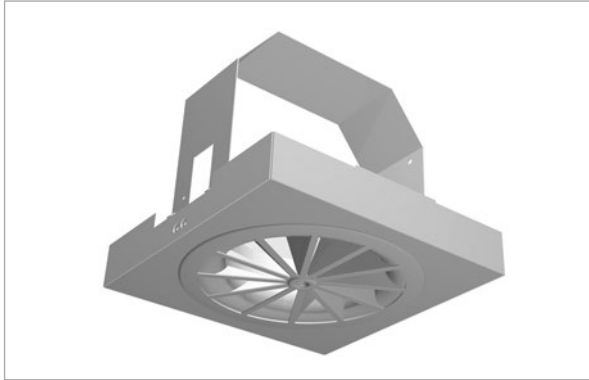
## >> Informationen

### Maximalformate

- 1.250 x 1.250 mm Achsrastermaß
- andere Rastermaße auf Anfrage erhältlich

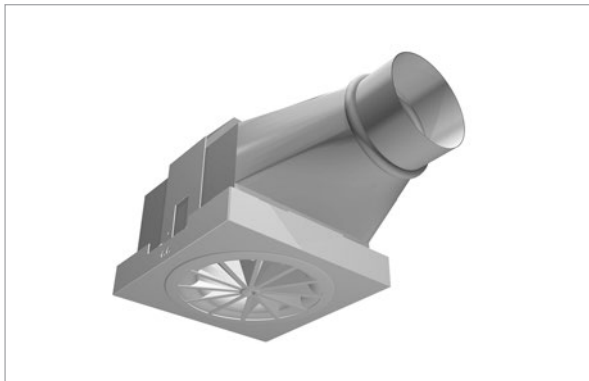
### Wandanschlüsse

- Anschluss an Gipsfries
- wandanschlussfreie Lösung als Deckensegel



Knotenelement mit Drallausslass

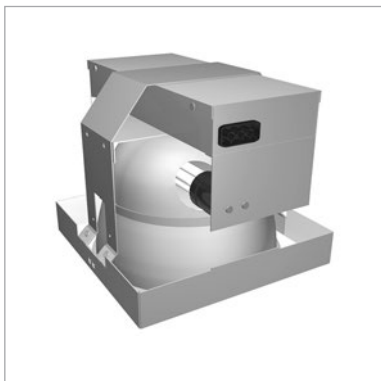
Die ED-Down-Lights werden bereits in die Knotenpunkte integriert und als Komplettsystem geliefert. Sie können problemlos im Rahmen der Deckenmontage an der Unterkonstruktion befestigt werden. Zu jeder Leuchte gehören zwei Vorschaltgeräte, die in einem eigenen Vorschaltgerätekasten geliefert werden. Die Vorschaltgerätekästen werden separat abgehängt und sind mit Steckverbindern und dazugehörigen Kabeln versehen. Dadurch können die Leuchten problemlos ab Anschlussdose durch einfaches Zusammenstecken miteinander verbunden werden.



Knotenelement mit Drallausslass und Lüftungskasten

Die Langfeldrasterleuchte ist speziell für die Einlage zwischen den Knotenpunkten des pinta Deckensystems QUADROLINE konzipiert. Durch die anschlussfertige Verdrahtung und die Ausrüstung mit Anschlusssteckern können die Leuchten problemlos ab Anschlussdose, durch einfaches Zusammenstecken, miteinander verbunden werden.

Bei der Montage sollten Handschuhe (Baumwolle) getragen werden, um Verschmutzungen zu vermeiden.



Knotenelement mit Down-Light



Tragfeldkassette mit einstrahligem Schlitzauslass



Tragfeldkassette mit zweistrahligem Schlitzauslass

## >> Kombinationsprodukte / Informationen

- pinta BATTs
- pinta PLANO A2
- pinta Profilsystem TT
- pinta Bandraster TT
- Tragfeldkassette aus Glattblech lieferbar
- Knotenelement auch in Edelstahl erhältlich

## Checkliste [1/2]

### Material

Elektrolytisch verzinktes Stahlblech (K-0 und T-0) bzw. Streckmetall, Maschentyp: QUADROLINE I 64.

Pulverbeschichtet in Standardfarbe weiß-aluminium (ähnlich RAL 9006), andere RAL-Farben auf Anfrage. Mit werkseitig verklebter KASSETTENEINLAGE aus willtec FM. willtec FM: Weichschaumstoff auf Melaminharzbasis mit mineralischer Imprägnierung.

Brandverhalten: A2-s1, d0 ohne Auflage bzw. A2-s2, d0 mit Auflage nach DIN EN 13501.

Sonderfarbe: RAL \_\_\_\_\_

Rohdeckenhöhe: \_\_\_\_\_ m

Abhängehöhe: \_\_\_\_\_ mm

### Ausführung der Akustikauflage

ohne Akustikauflage

pinta KASSETTENEINLAGE grau

pinta KASSETTENEINLAGE schwarz

pinta PLANO A2, grau, Dicke: \_\_\_\_\_ mm

pinta PLANO A2, schwarz, Dicke: \_\_\_\_\_ mm

ED-1, Down-Lights im Knotenelement integriert, Darklightreflektor aus Aluminium, silber, hoch glänzend eloxiert. Separater Vorschaltgerätekasten mit elektronischem bzw. verlustarmem Kombivorschaltgerät (EVG/KVG) für 2 x 18 W und Steckverbindung zur Leuchte, 0,5 m lang, sowie Bestückung mit 2 Kompakt-Leuchtstofflampen TC-DE 18 W (im Lieferumfang enthalten).

ED-2 Down-Lights im Knotenelement integriert inkl. 2-teiliger Darklightreflektor aus Aluminium, silber, hoch glänzend eloxiert, Unterteil mit 4-zelligem Kreuzraster. Separater Vorschaltgerätekasten mit elektronischem bzw. verlustarmem Kombivorschaltgerät (EVG/KVG) für 2 x 18 W und Steckverbindung zur Leuchte, 0,5 m lang, sowie Bestückung mit 2 Kompakt-Leuchtstofflampen TC-DE 18 W (im Lieferumfang enthalten).

ED-3 Down-Lights im Knotenelement integriert, inkl. 2-teiliger Darklightreflektor aus Aluminium, silber, hoch glänzend eloxiert, Unterteil mit 6-zelligem Turboraster. Separater Vorschaltgerätekasten mit elektronischem bzw. verlustarmem Kombivorschaltgerät (EVG/KVG) für 2 x 18 W und Steckverbindung zur Leuchte, 0,5 m lang, sowie Bestückung mit 2 Kompakt-Leuchtstofflampen TC-DE 18 W (im Lieferumfang enthalten).

LR-3 Rasterleuchte in der Tragfeldkassette integriert in

Sonderfarbe: RAL \_\_\_\_\_

Technische Innenleuchte für Leuchtstofflampen als Einbauleuchte, Klasse 1, Schutzart IP 20. Gehäuse nach Verformung zinkphosphatiert und pulverbeschichtet, ausgestattet mit Abluftschlitzen. Leuchtdichtebegrenzung nach DIN 5035 Teil 7, Ausstrahlungswinkel 60° breit strahlend, sowie Bestückung mit 2 Kompakt-Leuchtstofflampen 36 W (nicht im Lieferumfang enthalten, jedoch auf Anfrage lieferbar).

### >> Hinweis

Die Angaben über unsere Produkte entsprechen unseren heutigen Kenntnissen und Erfahrungen. Der Inhalt ist aufgrund der Vielfältigkeit der Anwendungsmöglichkeiten stets unverbindlich und stellt insbeson-

dere keine Zusicherung von Eigenschaften dar. Dies gilt auch für etwa bestehende Schutzrechte Dritter. Technische Änderungen, die dem Fortschritt dienen, behalten wir uns vor.

## Checkliste [2/2]

### Lichtfarbe

- Warmton (830)  
 Weiß (840)

- DA-100 Drallauslass im Knotenelement integriert.  
Volumenstrom: 40 bis 100 m<sup>3</sup>/h  
Ausblashöhe: 2,2 bis 3,5 m

Volumenstrom pro Auslass: \_\_\_\_\_ m<sup>3</sup>/h  
Schalleistungspegel: \_\_\_\_\_ dB (A)  
Druckverlust: \_\_\_\_\_ Pa

- SA 35/1 Induktivauslass in der Tragfeldkassette integriert (1-strahlig)

- Sonderfarbe: RAL \_\_\_\_\_

Induktivauslass für Mischluftsysteme, die Strahlrichtung ist am Auslass einstellbar, inkl. Anschlusskasten aus verzinktem Stahlblech mit Zuluftstutzen DN 125.

Volumenstrom: 50 bis 90 m<sup>3</sup>/h  
Ausblashöhe: 2,5 bis 4,0 m

Volumenstrom pro Auslass: \_\_\_\_\_ m<sup>3</sup>/h  
Schalleistungspegel: \_\_\_\_\_ dB (A)  
Druckverlust: \_\_\_\_\_ Pa

- SA 35/2 Induktivauslass in der Tragfeldkassette integriert (2-strahlig)

- Sonderfarbe: RAL \_\_\_\_\_

Induktivauslass für Mischluftsysteme, die Strahlrichtung ist am Auslass einstellbar, inkl. Anschlusskasten aus verzinktem Stahlblech mit Zuluftstutzen DN 125.

Volumenstrom: 80 bis 150 m<sup>3</sup>/h  
Ausblashöhe: 3,0 bis 5,0 m

Volumenstrom pro Auslass: \_\_\_\_\_ m<sup>3</sup>/h  
Schalleistungspegel: \_\_\_\_\_ dB (A)  
Druckverlust: \_\_\_\_\_ Pa

## >> | Kontakt / Anfrage

Firmenstempel:                      Menge:                      m<sup>2</sup>

pinta acoustic gmbh  
Otto-Hahn-Straße 7  
82216 Maisach, Germany  
phone +49 (0)8141. 88 88-0  
fax +49 (0)8141. 88 88-555