



Die Decken- und Wandverkleidung SPORTSLINE I ist nach DIN 18032 auf Ballwurfsicherheit geprüft. Das System aus doppelläufigem Hutprofil kann mit Streckmetallelementen der Maschentypen EXPANDEDLINE und EXPANDEDLINE MEDIUM geliefert werden.

>> Service

- Persönliche Beratung bieten wir Ihnen über unser Infotelefon.

pinta acoustic gmbh
Otto-Hahn-Straße 7
82216 Maisach, Germany
info +49 (0)8141.88 88-0
fax +49 (0)8141.88 88-555
www.pinta-acoustic.de



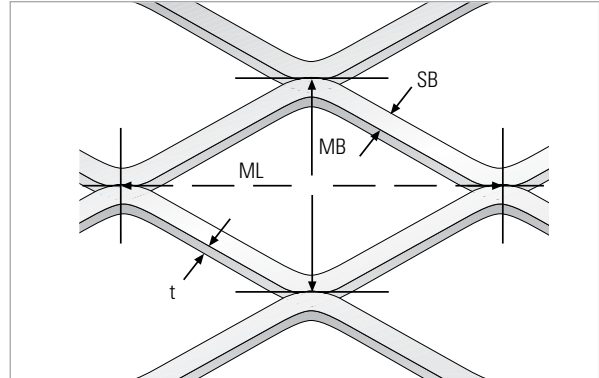
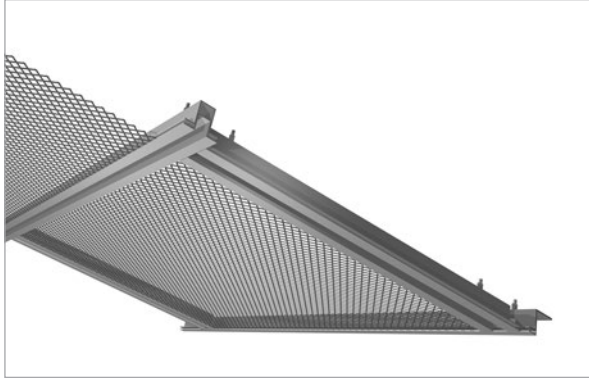
SPORTSLINE I – Sicherheit für Decke und Wand

SPORTSLINE I stellt die ideale Decken- und Wandlösung für Ihre Sport- oder Mehrzweckhalle dar. Sie ist nach DIN 18032 auf Ballwurfsicherheit geprüft und im Maximalformat von 2.000 x 900 mm für die Wand und 1.500 x 750 mm für die Decke lieferbar. Da SPORTSLINE I mit den nicht brennbaren Akustikauflagen pinta KASSETTENEINLAGE oder pinta PLANO A2 aus Melaminharzschaum verarbeitet werden kann, sind sowohl hohe akustische Wirkung als auch Brandschutzsicherheit gewährleistet.



>> Kennen Sie schon die Alternative?

- pinta SPORTSLINE V mit der Streckmetallmasche EXPANDEDLINE
- pinta SPORTSLINE V mit der Streckmetallmasche EXPANDEDLINE MEDIUM



Produktvorteile

- individuelle Schallabsorption durch variable Akustikeinlagen
- ballwurfsicher nach DIN 18 032 Teil 3
- Schutz gegen Vandalismus
- Wahl der Formate möglich
- bei Bedarf revisionierbar
- Montage auch als Wandverkleidung möglich

Abmessungen

Rastermaße:

2.000 x 900 mm (Maximalformat Wand)

1.500 x 750 mm (Maximalformat Decke)

Andere Abmessungen auf Anfrage.

Produktdaten EXPANDEDLINE MEDIUM

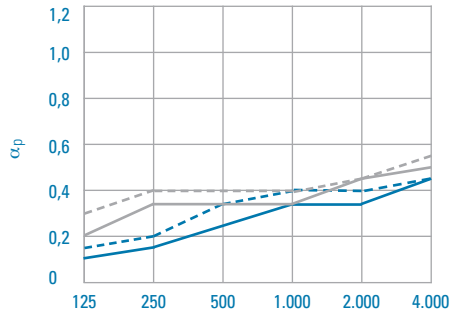
Eigenschaft	Wert
Grundmaterial	verzinktes Streckmetall
Farbe	chrombrillant oder weiß
Gewicht	5,90 - 7,50 kg/m ²
Brandverhalten DIN EN 13501	A2-s1, d0 ohne Auflage A2-s2, d0 mit Auflage
pinta KASSETTENEINLAGE	Dicke: 5 mm andere Dicken möglich (PLANO A2)
Maschenlänge [ML]	40 mm
Maschenbreite [MB]	16 mm
Stegbreite [SB]	3,00 mm
Materialstärke [t]	2,00 mm
freier Querschnitt	62,50 %

Produktdaten EXPANDEDLINE

Eigenschaft	Wert
Grundmaterial	verzinktes Streckmetall
Farbe	chrombrillant oder weiß
Gewicht	6,70 - 8,30 kg/m ²
Brandverhalten DIN EN 13501	A2-s1, d0 ohne Auflage A2-s2, d0 mit Auflage
pinta KASSETTENEINLAGE	Dicke: 5 mm andere Dicken möglich (PLANO A2)
Maschenlänge [ML]	62 mm
Maschenbreite [MB]	21 mm
Stegbreite [SB]	3,00 mm
Materialstärke [t]	3,00 mm
freier Querschnitt	71,40 %

>> **Kontakt / Anfrage**

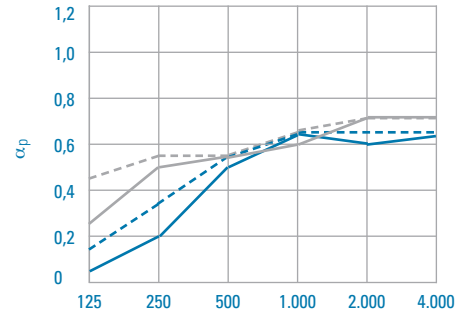
Schallabsorptionsgrad α_p , pinta SPORTSLINE I mit pinta KASSETTENEINLAGE (d = 5 mm) als geschlossene Decke*, nach DIN EN ISO 11654



Deckenhohlraum 100 mm						
— α_p	0,10	0,15	0,25	0,35	0,35	0,45
Deckenhohlraum 200 mm						
- - - α_p	0,15	0,20	0,35	0,40	0,40	0,45
Deckenhohlraum 300 mm						
— α_p	0,20	0,35	0,35	0,35	0,45	0,50
Deckenhohlraum 500 mm						
- - - α_p	0,30	0,40	0,40	0,40	0,45	0,55

* Wand-zu-Wand Lösung.

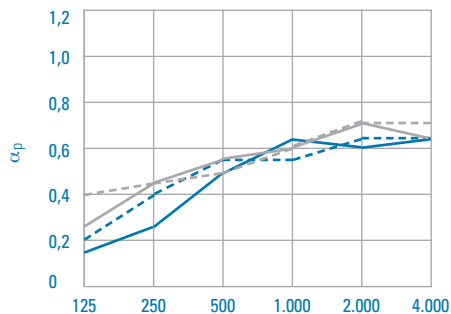
Schallabsorptionsgrad α_p , pinta SPORTSLINE I mit pinta PLANO A2 (d = 10 mm) als geschlossene Decke*, nach DIN EN ISO 11654



Deckenhohlraum 100 mm						
— α_p	0,05	0,20	0,50	0,65	0,60	0,65
Deckenhohlraum 200 mm						
- - - α_p	0,15	0,35	0,55	0,65	0,65	0,65
Deckenhohlraum 300 mm						
— α_p	0,25	0,50	0,55	0,60	0,70	0,70
Deckenhohlraum 500 mm						
- - - α_p	0,45	0,55	0,55	0,65	0,70	0,70

* Wand-zu-Wand Lösung.

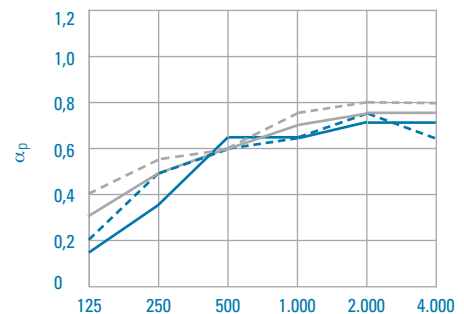
Schallabsorptionsgrad α_p , pinta SPORTSLINE I mit pinta PLANO A2 (d = 15 mm) als geschlossene Decke*, nach DIN EN ISO 11654



Deckenhohlraum 100 mm						
— α_p	0,15	0,25	0,50	0,65	0,60	0,65
Deckenhohlraum 200 mm						
- - - α_p	0,20	0,40	0,55	0,55	0,65	0,65
Deckenhohlraum 300 mm						
— α_p	0,25	0,45	0,55	0,60	0,70	0,65
Deckenhohlraum 500 mm						
- - - α_p	0,40	0,45	0,50	0,60	0,70	0,70

* Wand-zu-Wand Lösung.

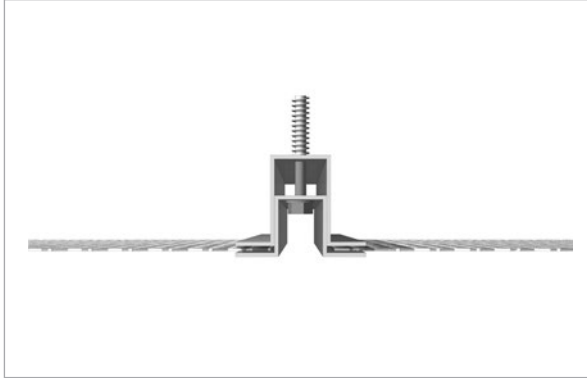
Schallabsorptionsgrad α_p , pinta SPORTSLINE I mit pinta PLANO A2 (d = 20 mm) als geschlossene Decke*, nach DIN EN ISO 11654



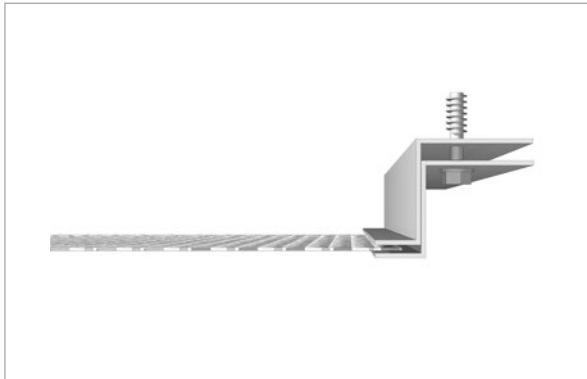
Deckenhohlraum 100 mm						
— α_p	0,15	0,35	0,65	0,65	0,70	0,70
Deckenhohlraum 200 mm						
- - - α_p	0,20	0,50	0,60	0,65	0,75	0,65
Deckenhohlraum 300 mm						
— α_p	0,30	0,50	0,60	0,70	0,75	0,75
Deckenhohlraum 500 mm						
- - - α_p	0,40	0,55	0,60	0,75	0,80	0,80

* Wand-zu-Wand Lösung.

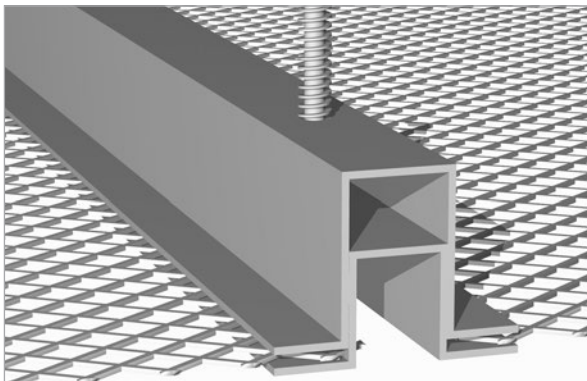
>> Kontakt / Anfrage



Detail



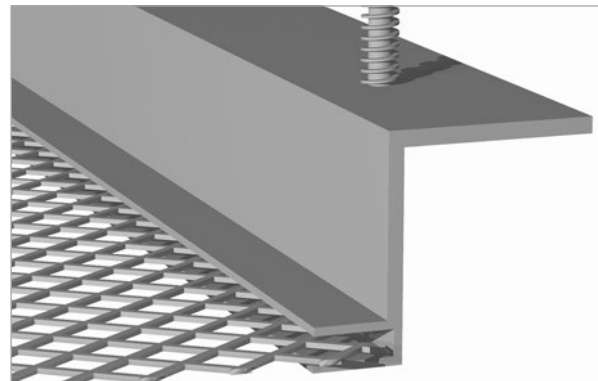
Detail



Detail Längsschiene

Montageempfehlung

Die pinta Unterkonstruktion, bestehend aus Längs- und Querschienen sowie dem pinta Systemverbinder, wird drucksteif im entsprechenden Raster an die Wand bzw. Rohdecke montiert. Anschließend wird die erste Reihe Sichtschienen locker vormontiert. Nach erfolgter Montage der ersten Reihe Sichtschienen wird die Streckmetallplatte in das entstandene Raster eingelegt und die Sichtschiene fertig verschraubt. Dieser Vorgang ist zu wiederholen, bis die zu montierende Wand oder Decke vollständig belegt ist. Bei der Montage sollten Handschuhe (Baumwolle) getragen werden, um Verschmutzungen zu vermeiden.



Detail Randabschluss

>> Hinweis

Die Angaben über unsere Produkte entsprechen unseren heutigen Kenntnissen und Erfahrungen. Der Inhalt ist aufgrund der Vielfältigkeit der Anwendungsmöglichkeiten stets unverbindlich und stellt insbeson-

dere keine Zusicherung von Eigenschaften dar. Dies gilt auch für etwa bestehende Schutzrechte Dritter. Technische Änderungen, die dem Fortschritt dienen, behalten wir uns vor.

Checkliste [1/2]

pinta SPORTSLINE I (Deckeneinbau)

Material

Elektrolytisch verzinkte Streckmetallplatten. Farbe: chrombrillant oder weiß pulverbeschichtet. Mit werkseitig verklebter KASSETTENEINLAGE aus willtec FM, d=5 mm. willtec FM: Weichschaumstoff auf Melaminharzbasis mit mineralischer Imprägnierung. Inkl. Unterkonstruktion aus verdeckten und sichtbaren, hutförmigen pinta Profilen.

Brandverhalten: A2-s1-d0 ohne Auflage bzw. A2-s2-d0 mit Auflage nach DIN EN 13501.

Maschentyp

- EXPANDEDLINE
- EXPANDEDLINE MEDIUM

Farbe

- chrombrillant
- weiß (ähnlich RAL 9010)
- Sonderfarbe des Streckmetalls: RAL _____

Rohdeckenhöhe: _____ m

Abhängehöhe: _____ mm

Rastermaß

- 1.500 x 750 mm
- Sonderformat
Länge: _____ x Breite: _____ mm

Ausführung der Akustikauflage

- ohne Auflage
- pinta KASSETTENEINLAGE grau
- pinta KASSETTENEINLAGE schwarz
- pinta PLANO A2 grau
Dicke: _____ mm
- pinta PLANO A2 schwarz
Dicke: _____ mm

Ausschnitte

Form des Ausschnitts:

- rund Durchmesser: _____ mm
- rechteckig Länge: ____ x Breite: ____ mm

>> Service

- Persönliche Beratung bieten wir Ihnen über unser Infotelefon.

pinta acoustic gmbh
Otto-Hahn-Straße 7
82216 Maisach, Germany
info +49 (0)8141.88 88-0
fax +49 (0)8141.88 88-555
www.pinta-acoustic.de

Checkliste [2/2]

pinta SPORTSLINE I (Wandmontage)

Material

Elektrolytisch verzinkte Streckmetallplatinen. Farbe: chrombrillant oder weiß pulverbeschichtet. Mit werkseitig verklebter KASSETTENEINLAGE aus willtec FM, d=5 mm. willtec FM: Weichschaumstoff auf Melaminharzbasis mit mineralischer Imprägnierung. Inkl. Unterkonstruktion aus verdeckten und sichtbaren, hutförmigen pinta Profilen.

Brandverhalten: A2-s1, d0 ohne Auflage bzw. A2-s2, d0 mit Auflage nach DIN EN 13501.

Maschentyp

- EXPANDEDLINE
- EXPANDEDLINE MEDIUM

Farbe

- chrombrillant
- weiß (ähnlich RAL 9010)
- Sonderfarbe des Streckmetalls: RAL _____

Rastermaß

- 2.000 x 900 mm
- 1.000 x 1.000 mm
- Sonderformat
Länge: _____ x Breite: _____ mm

Ausführung der Akustikauflage

- ohne Auflage
- pinta KASSETTENEINLAGE grau
- pinta KASSETTENEINLAGE schwarz
- pinta PLANO A2 grau
Dicke: _____ mm
- pinta PLANO A2 schwarz
Dicke: _____ mm

Ausschnitte

Form des Ausschnitts:

- rund Durchmesser: _____ mm
- rechteckig Länge: ____ x Breite: ____ mm

>> | Kontakt / Anfrage

Firmenstempel: Menge: m²

pinta acoustic gmbh
Otto-Hahn-Straße 7
82216 Maisach, Germany
phone +49 (0)8141. 88 88-0
fax +49 (0)8141. 88 88-555